



PRORACING

Vor der Installation lesen

Benutzerhandbuch

P1 Performante

Turbodieselmotoren

Index

1 Anwendung und Fotomontage	3
2 Proracing-Übersicht	4
3 Dieselmotorbaugruppe	7
4 Erster Start	11
5 Einstellung	12
6 Bosch / Siemens-System	14
7 Fehlerbehebung	15
8 Kontaktdaten	18

Übersicht und Erläuterung der verwendeten Symbole



Warnhinweise zu Gefahren mit wichtigen Verwendungshinweisen. Lesen Sie bitte!



Allgemeine Informationen zu Montage und Verwendung.



Tipps zur einfacheren Montage und Verwendung

1 Anwendung

Während der Installation befindet sich ein rotes Kabel in der Verkabelung. Schließen Sie es an die +12 V der Autobatterie an. Wenn Ihr Auto die Batterie hinten hat, befindet sich immer eine farbige Klemme in der Motorhaube rot, steck es dort ein.

Laden Sie die Proracing-App auf Ihr Smartphone herunter und entdecken Sie den neuen Fahrspaß.

Scannen Sie mit Ihrer Smartphone-Kamera und Sie werden automatisch zum App Store weitergeleitet.



Android APP

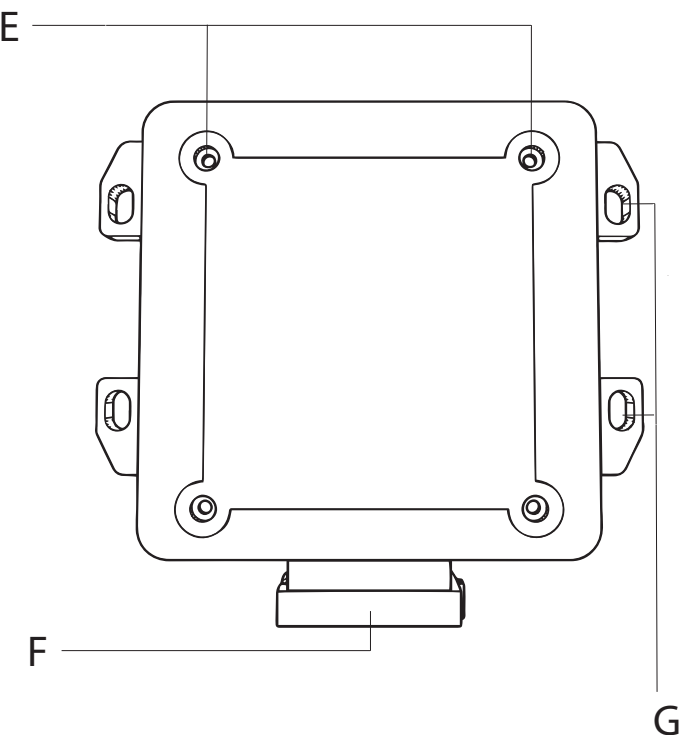
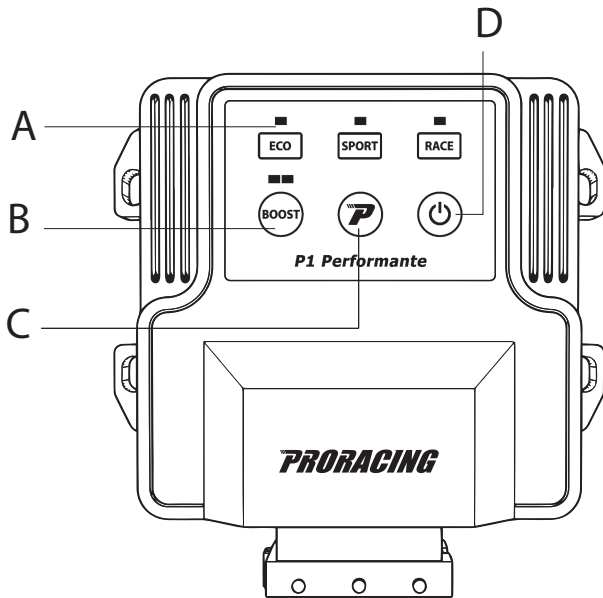


iOS APP



Normalerweise senden wir nach dem Kauf bestimmte Fotos für Ihren Motor per E-Mail, um die Montage zu vereinfachen. Überprüfen Sie die E-Mail.

2 Übersicht über das Proracing P1 Performante



- A** Leuchtende Programmschnittstelle ECO-SPORT-RACE.
- B** Programm boost off, boost 1 e boost 2.
- C** Programmierschlüssel für die Zuordnungseinstellung (siehe Einstellung).
- D** Schlüssel on/off
- E** Löcher zum Verschließen der Kastenöffnung (TORX)
- F** FCI-Buchsenanschluss zur Befestigung der Verkabelung Proracing P1 Performante
- G** Löcher zur Befestigung mit Kabelbindern.

3 Versammlung

Phase 1 von 6 - Vorbereitung der Installation



Lassen Sie den Motor abkühlen, bevor Sie das Proracing-Steuergerät einbauen. Sie könnten sich verbrennen.

1

Öffnen Sie die Motorhaube und halten Sie die Türen verschlossen.

2

Warten Sie ca. 10 Minuten, bevor Sie handeln. Auf diese Weise werden alle elektrischen Geräte deaktiviert.



Normalerweise werden für die Installation keine Spezialwerkzeuge benötigt. Ein Drahtschneider reicht aus, um die Reste der Klemmen zu entfernen. In einigen Fällen ein Torx-Schlüssel zum Öffnen der Steuereinheit und zum Wechsel zu Bosch oder Siemens / delphi.

i

- Achten Sie bei Keyless Go oder einem elektronischen Schlüssel darauf, den Autoschlüssel auf Abstand zu halten Etwa 10 Meter vom Auto entfernt, um außerhalb der Funkabdeckung zu sein.
- Im Falle einer Diebstahlsicherung muss diese vor Beginn der Installation deaktiviert werden.
- In alcuni casi rari è possibile che l'auto con cofano aperto mantenga attivi i sensori, quindi è opportuno staccare il positivo della batteria per evitare di generare un errore.
- Wenn Sie während der Installation Fragen oder Probleme haben, finden Sie Antworten auf Fehlerbehebung.
- Unser Kundensupport ist ebenfalls verfügbar - Sie können ein Ticket öffnen auf unserer Website.

3 Versammlung

Schritt 2 von 6 - Entfernen Sie die Motorabdeckung

i

Normalerweise senden wir nach dem Kauf bestimmte Fotos für Sie per E-Mail Engine für die einfache Bearbeitung, dann überprüfen Sie Ihre E-Mails. In den folgenden Bildern sind Beispielfotos zu sehen. Ihr Auto kann abweichen, Die Installation ist jedoch sehr ähnlich.

Normalerweise ist Ihre Motorabdeckung mit Gummiklammern (A) oder verriegelt mit einer oder mehreren Schrauben (B).



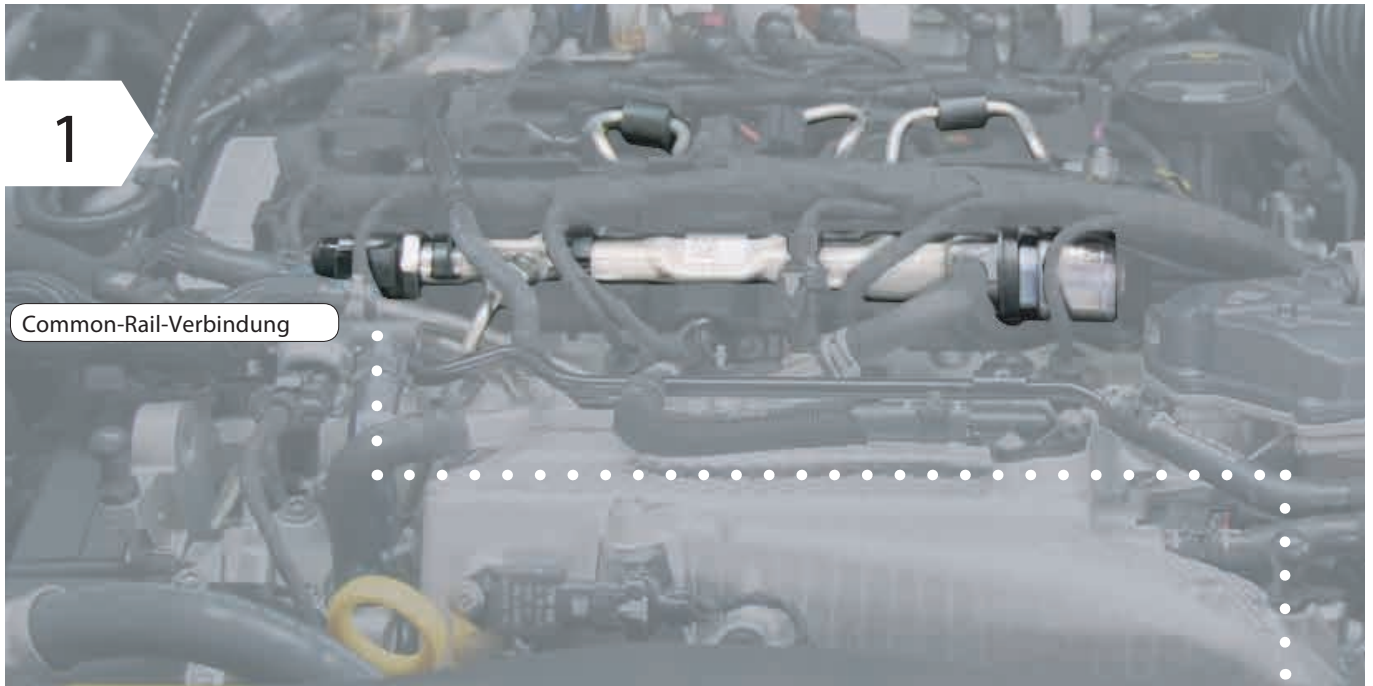
- Entfernen Sie die Motorabdeckung und legen Sie sie beiseite. Heben Sie sie einfach nach oben an mehr Kraft auf einer Seite zu einer Zeit.



- In einigen Fällen müssen zum Entfernen der Kunststoffabdeckung des Motors eine oder mehrere Schrauben gelöst werden.
- Wenn Sie keine Motorabdeckung haben, fahren Sie direkt mit Stufe 3 für Dieselmotoren, Stufe 4 fort Turbobenzinmotoren.

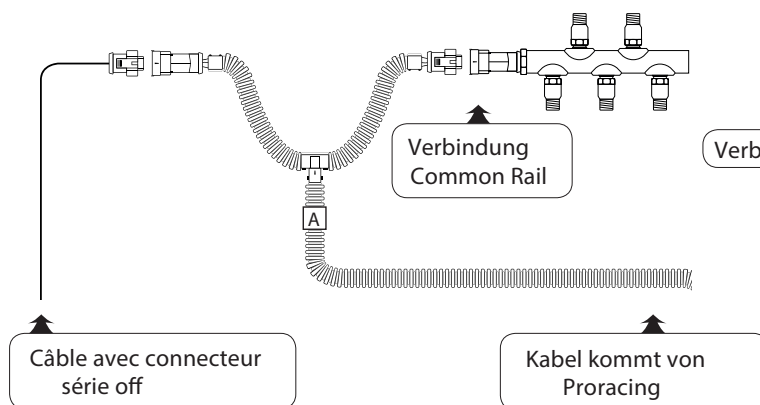
3 Montage von Dieselmotoren

Schritt 3 von 6 - Anschließen an die Common Rail

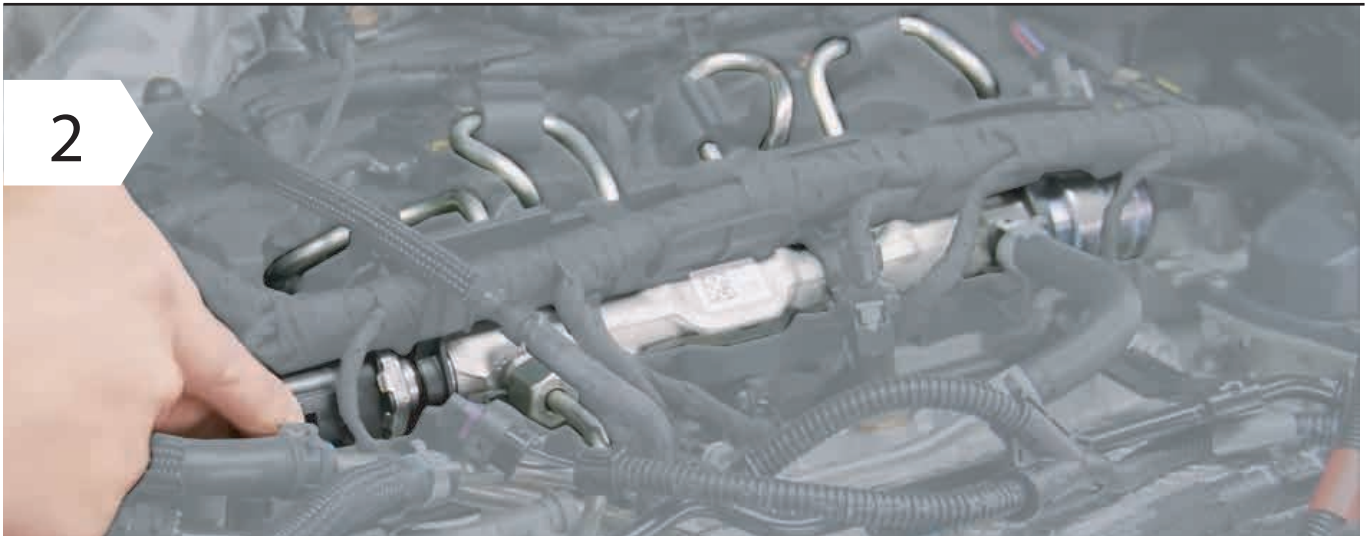


- Suchen Sie die Common Rail Ihres Motors.
- Il collegamento sul Common Rail si trova o su una delle estremità o in mezzo al Common Rail ed è facilmente riconoscibile dal grande dado per raccordi.
- Um es zu lokalisieren, folgen Sie einfach den Metallrohren, die von den Injektoren ausgehen und ankommen In einer gemeinsamen Flöte namens Common Rail finden Sie in dieser Röhre immer einen Stecker 3-Draht.

Schematische Darstellung:



3 Versammlung Common Rail



- Den Common-Rail-Stecker abziehen.



Um den Stecker normalerweise von der Common Rail zu lösen, müssen Sie einen in der Verdrahtung oder Trennung einer Sicherheit.



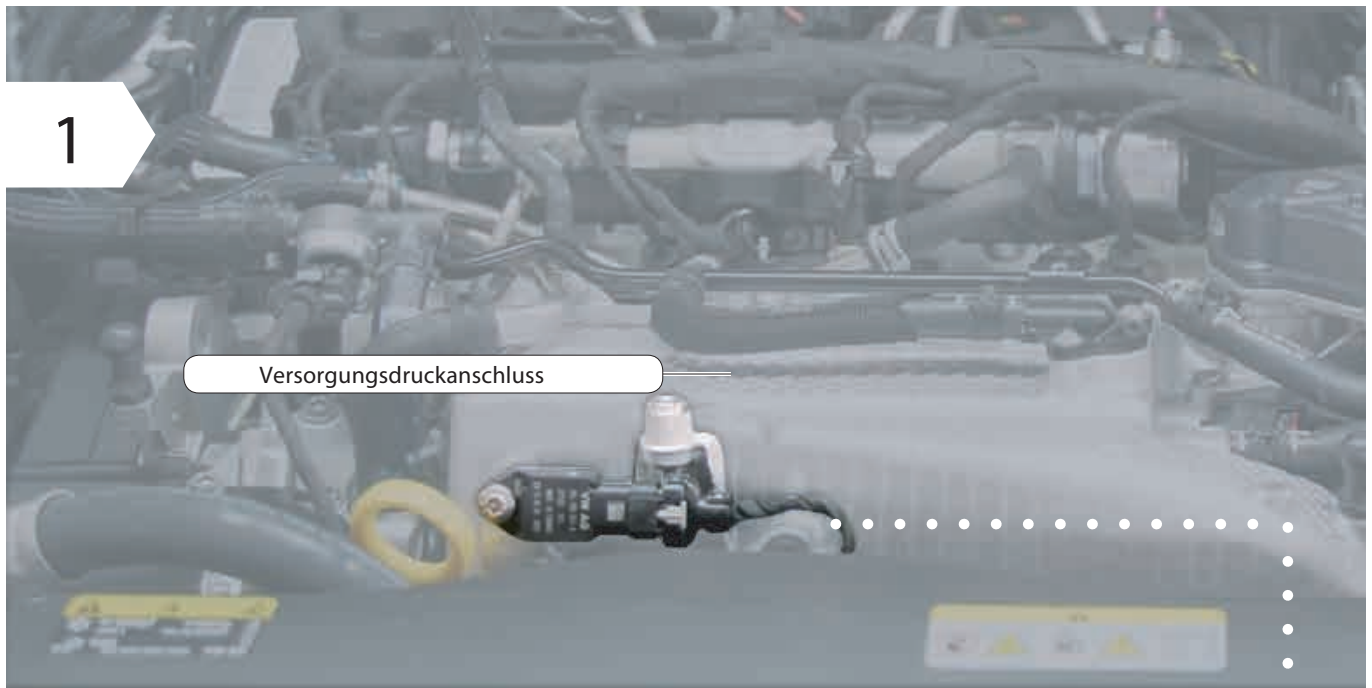
- Verbinden Sie die Verkabelung mit der Common Rail, indem Sie eine Brücke auf der mitgelieferten Verkabelung erstellen, z. B. Abbildung 3.



- Stellen Sie sicher, dass der Sicherheitsclip des Steckers wieder einrastet: Sie können es durch Klicken hören.

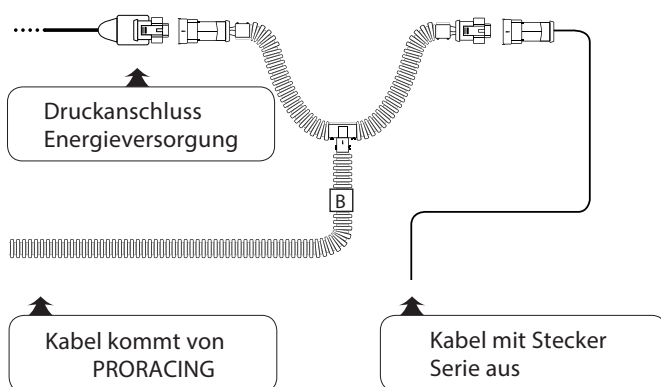
3 Montage des Turbodieseldrucks

Schritt 3 von 6 - Anschluss an den Turbo-Ladedruck



- Beim Modell P1 Peformance wird die Verbindung manchmal auch unter Turbodruck hergestellt oder andere im Motor vorhandene Sensoren, dieses Foto ist generisch, normalerweise ist der Sensor vorhanden in der Nähe des Ansaugkrümmers.

Schematische Darstellung:



3 Montage des Turbodieseldrucks



- Ziehen Sie den Stecker heraus, indem Sie auf den Clip drücken oder die Sicherung öffnen.



Normalerweise haben wir die spezifischen Fotos Ihres Motors zur Verfügung, die Fotos werden versendet zum Zeitpunkt des Kaufs per E-Mail.



- Wenn Sie die Verkabelung Ihres Autos vom Sensor getrennt haben, müssen Sie nur die Verkabelung dazwischen legen eine Brücke schaffen.



- Stellen Sie sicher, dass der Sicherheitsclip des Steckers wieder einrastet: Sie können es durch Klicken hören.

4 Erster Start

Phase 5 von 6 - Erster Starttest.

1

Schließen Sie die Steuereinheit an die Verkabelung an.

i

- Wenn sich das Steuergerät während der Installation bei ausgeschalteter Zündung einschaltet, bedeutet dies, dass während des Anschlusses war noch Reststrom in der Fahrzeugverkabelung.
- Dies kann in einigen Fällen zu einem Fehler im Dashboard, der Steuereinheit, führen. Die Motor-ECU hat möglicherweise eine Unterbrechung des Kabelbaums festgestellt.

2

Führen Sie einen ersten Funktionstest durch

- Rest Proracing mit dem Gurt sicher möglicherweise schon so festgeklemmt dass kein beweglicher Teil des Motors Probleme verursachen kann.
- Starten Sie nun den Motor und prüfen Sie, ob sich das Steuergerät einschaltet.
- Bitte beachten Sie, dass es nach ca. 1 Minute in den Standby-Modus wechselt und sich ausschaltet, dies ist jedoch normal.
- Stellen Sie den Motor ab und schließen Sie die Installation der Verkabelung mit den mitgelieferten Klemmen ab.

i

Wenn das Auto nicht regelmäßig startet oder Sie Berichte auf dem Armaturenbrett haben fahren Sie mit dem Absatz " Fehler entfernen " fort.

Natürlich steht Ihnen auch unser Kundenservice zur Verfügung.

Phase 6 von 6 - Ende der Installation.

Verlegen Sie das Wellrohr der Verkabelung entlang einer geeigneten Stelle und sichern Sie es mit Kabelbindern.

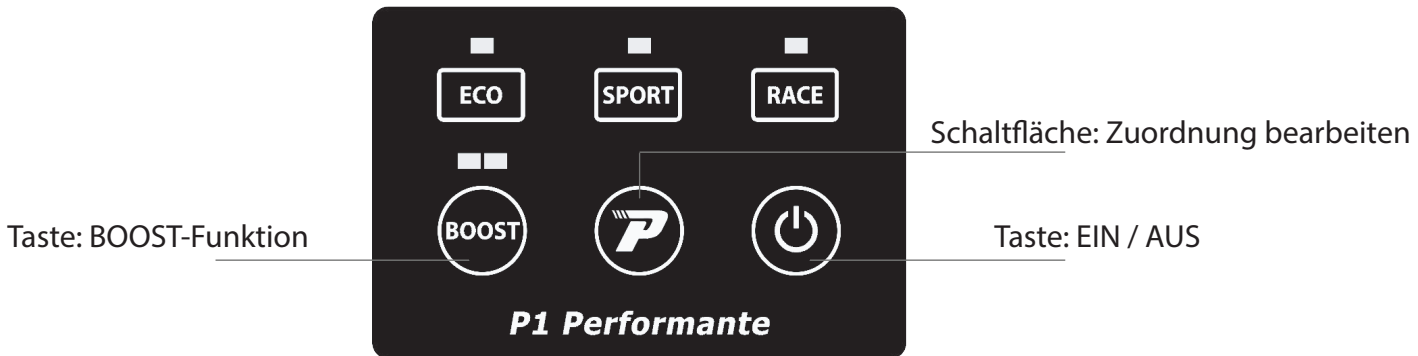
!

- Stellen Sie bei der Auswahl des Befestigungspunkts von Proracing auch sicher, dass dies der Fall ist geschützt vor Wasser, starker Hitze und Vibration.
- Legen Sie Proracing nicht in einen Beutel, da dies zu Kondenswasserbildung führen kann aus Wasser.
- Befestigen Sie die Verkabelung nicht an Teilen, die bei sehr hohen Temperaturen heiß werden können. (z. B. Abgaskrümmer, dpf oder Turbolader.

5 Einstellung



Die Leistungssteigerung.



Verfügbare Einstellungen:

ECO: Die Kartierung konzentriert sich auf den Kraftstoffverbrauch.
ECO + BOOST-Funktion
ECO + BOOST-Funktion 2

SPORT: Mapping für sportliches Fahren bei gleichzeitiger Wahrung von Komfort und Wirtschaftlichkeit beim Verbrauch.
SPORT + BOOST-Funktion
SPORT + BOOST-Funktion 2

RENNEN: Ideales Mapping unter Rennbedingungen 2.0
RACE + BOOST-Funktion
RACE + BOOST-Funktion 2



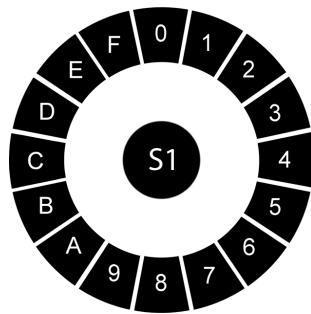
Taste: EIN / AUS

ON Position wird die Zuordnung Ihres Autos durch Proracing geändert, viel Spaß!
AUS-Position Ihr Motor liefert die Leistung wie im Original ohne Änderungen.

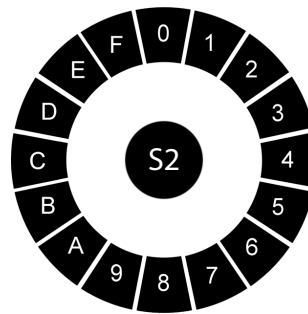
6 Benutzerdefinierte Anpassung.

Das Proracing ist speziell für Ihr Auto konfiguriert, alle Parameter sind auf einen eingestellt Flüssigkeitsabgabe und mit einem angemessenen Kompromiss zwischen Verbrauch und Leistung steigt. In einigen Es ist jedoch möglich, die Einstellungen weiter zu ändern, indem Sie den Torx abschrauben und den öffnen Steuergerät. Im Inneren befinden sich zwei Selektoren mit den Namen S1 und S2, die gleichen Selektoren sind vorhanden in der Smartphone-Anwendung auf der Einstellungsseite.

Wähler S1:



Wähler S2:



Die minimale Einstellung ist 8, die maximale Einstellung ist 7 und wird in dieser Reihenfolge verteilt:

MIN 8-9-A-B-C-D-E-F-0-1-2-3-4-5-6-7 MAX

Wenn Sie die Einstellungen für S1 und S2 ändern, werden die Öko-Sport- und Rennkarten über den Algorithmus neu erstellt entsprechend den ausgewählten Einstellungen.

- Der S1-Wahlschalter ändert Leistung und Drehmoment. Wir empfehlen, jeweils einen Schritt im Uhrzeigersinn zu erhöhen.
- Der S2-Wahlschalter ist für die Dauer der Aufführungen für einen größeren Drehzahlbereich verantwortlich. Normalerweise sollte dieser Wahlschalter nicht berührt werden, um zu verhindern, dass das Fahrzeug in den Schutz geht.



Wenn Sie die Auswahlparameter falsch ändern, ist die Leistung möglicherweise nicht mehr verfügbar optimal, senden Sie es sogar an das Wiederherstellungssystem.
Warnung: Die höhere Einstellung entspricht nicht immer der stärkeren Leistungssteigerung.



Probleme beim Sägen, das Zahnrad ist nicht glatt?

- Gibt das Automatikgetriebe bei hohen Drehzahlen ungewöhnliche Unebenheiten?

- Wenn Sie während der Fahrt eine Beschleunigung der Lücken oder einen unregelmäßigen Trend spüren, können Sie dies tun Verwenden Sie den Wahlschalter S2, indem Sie die Einstellung anheben und auf Position 4 bringen.
- Wenn die Verzahnung weniger auffällig ist, aber dennoch auffällt, bringen Sie sie an ihren Platz 5 oder 6 oder 7.



Die Techniker von Proracing können Ihnen bei der Kalibrierung gemäß Ihren Anforderungen helfen optimal (wir empfehlen Ihnen immer zu fragen).

6 Bosch / Siemens-System (nur für Dieselmotoren)



falls der Motor mit Stößen oder Geräuschen ungewöhnlich anspringt definitiv nichtlinear folgen Sie der Anleitung.

Schrauben Sie die 4 Torx ab und öffnen Sie die Proracing P1-Box. Achten Sie darauf, dass die Polycarbonat-Tastatur eine hat Die Verbindung mit der Elektronikplatine wird dann geöffnet und die beiden Teile der Platine vorsichtig getrennt Box. Die Polycarbonat-Tastatur bleibt oben auf der Box und der Platine verankert Elektronik wird stattdessen getrennt.

In der elektronischen Karte von Proracing befindet sich eine Metallkomponente mit den angegebenen Bosch / Siemens. Bewegen Sie das Einstellrad, um sicherzustellen, dass auch Ihr Motor ordnungsgemäß funktioniert.





Normalerweise ist auf der Common-Rail-Flöte das System von auf ein Etikett gestempelt Macht (Bosch) oder (Siemens / Delphi).

7 Fehlerbehebung

Wenn bei Ihnen Probleme mit den Dash-Warnleuchten aufgetreten sind oder Sie hier nicht genügend Leistungssteigerung spüren finde die erste Unterstützung. Wenn Sie die gesuchten Informationen nicht finden, können Sie sich an den Kundendienst wenden Kunden.

Fehlerbeschreibung	Wie man eingreift
Keine Erhöhung von Leistung oder Leistung Sie sind nicht genug wahrnehmbar	<ul style="list-style-type: none">• Im Kapitel "Benutzerdefinierte Anpassung" finden Sie Informationen darüber, wie Sie am besten einrichten, um weiter zu erhöhen die Aufführungen.• Normalerweise reicht es aus, den Wahlschalter S1 um eine Position zu bewegen im Uhrzeigersinn.• Beispiel: Wenn sich S1 in Position 8 befindet, bewegen Sie es auf Position 9 wie im Kapitel „Kundenspezifische Anpassung“ angegeben.
Der Dieselmotor unter Last in Beschleunigung vor ein Geräusch wahrnehmen der Injektion stärker als normal?	<ul style="list-style-type: none">• Wenn es sich um eine spürbare Zunahme des Einspritzgeräuschs handelt Machen Sie unter Last zuerst eine Probefahrt, wie Sie vielleicht hören in Beschleunigung ein Ticken. Dies ist absolut normal, wenn Sie zunehmen• Durch die Einspritzdrücke wird das Geräusch wahrnehmbarer und präsenter.• Um dieses Geräusch weniger hervorzuheben, senken Sie die Rennen in der Sportanpassung oder Absenken des Boosts.
Zuckt beim Beschleunigen.	<ul style="list-style-type: none">• Wenn Sie beim Start oder beim Beschleunigen wahrscheinlich Rucke haben Das Automatikgetriebe passt sich an, daher empfehlen wir Fahren Sie mit der automatischen Anpassung fort.• Während der Anpassungsphase begleitet das Gaspedal den Gashebel.• Es ist möglich, Risse durch Absenken der Einstellung zu beseitigen.
Zacken in Beschleunigung in den hohen Mitten Regime oder Trend überhaupt nicht flüssig Anpassungen (Eco-Sport-Race).	<ul style="list-style-type: none">• Wenn Sie beschleunigen, spüren Sie Zacken oder Leistungslücken Sie müssen auf den S2-Wahlschalter einwirken und ihn auf eine weitere Einstellung verschieben hoch.• Normalerweise verursacht das Einstellen des S2-Wahlschalters auf Position 4 das Problem wird vermieden.• Wenn die Einstellung von Position 4 nicht gelöst wurde, bewegen Sie den Wahlschalter S2 in Position 5 - 6 oder höchstens 7.• Gehen Sie zum Kapitel "Benutzerdefinierte Anpassung".

7 Fehlerbehebung

Fehlerbeschreibung	Wie man eingreift
<p data-bbox="142 488 496 629">Das Kontrolllicht Motor oder andere Warnleuchten im Dashboard dabei bleiben.</p> <div data-bbox="142 712 400 779"></div> <div data-bbox="419 815 504 898"></div>	<ul style="list-style-type: none"><li data-bbox="534 450 1481 786">• Nach der Installation gingen die Warnleuchten am Armaturenbrett an Fehler geben? Dies führt nicht immer zu einem echten Problem wenn Sie bei Vorhandensein Stecker im Motor abgezogen haben Derzeit hat dies möglicherweise einen Fehler generiert, der sich nicht auswirkt auf die korrekte Funktion des Motors, aber es könnte schwächen Leistung für Wiederherstellungssystem. Sie brauchen sich keine Sorgen zu machen, schalten Sie einfach das Licht aus oder die Berichte.<li data-bbox="534 842 1481 913">• Normalerweise schalten sich die Lichter nach einem Zyklus von 5 Neustarts oder von selbst aus nach ca. 100 / 200km.<li data-bbox="534 1021 1481 1245">• Es ist möglich, die Steckverbinder durch Umkehren der Polarität in umgekehrter Reihenfolge anzuschließen. Dies führt sicherlich zu einem Fehler im Dashboard. Normalerweise senden wir immer Fotomaterial nach der Kauf per E-Mail, der zeigt, wie das Einfügen erfolgt korrigiert von einigen Arten von Steckverbindern, die fälschlicherweise können falsch eingegeben werden.<li data-bbox="534 1272 1481 1458">• Eine Einstellung, die zu hoch oder höher ist als die von der Fahrzeughersteller können zu Schutz oder Verlusten führen plötzliche Macht. Es reicht aus, die Einstellung zu verringern über App oder externe Tastatur. Auf diese Weise werden sie vermieden andere Berichte.
<p data-bbox="156 1552 491 1731">Armaturenbrett Licht zur Kontrolle von Motor kontinuierlich nach einem bestimmten beleuchtet Gehzeit.</p>	<ul style="list-style-type: none"><li data-bbox="534 1552 1481 1809">• Wenn die Warnleuchte am Armaturenbrett nicht von selbst erlischt, bedeutet dies, dass Dieses bestimmte Automodell muss über zurückgesetzt werden OBD2 Diagnosebuchse. Unsere Techniker haben einen speziellen OBD2-Reset zum Verkauf für eine Do-it-yourself-Entfernung über Smartphone-APP. Oder lassen Sie die Beleuchtung von Ihrem Automechaniker / Elektriker zurücksetzen.

7 Fehlerbehebung

Fehlerbeschreibung	Wie man eingreift
Das Auto startet nicht nach der Installation.	<p>Das Problem ist sicherlich auf die Tatsache zurückzuführen, dass:</p> <ol style="list-style-type: none"><li data-bbox="585 517 1477 779">1. Es ist möglich, die Steckverbinder durch Umkehren der Polarität in umgekehrter Reihenfolge anzuschließen. Dies führt sicherlich zu einem Fehler im Dashboard. Normalerweise senden wir nach dem Kauf immer Fotomaterial per E-Mail, die zeigt, wie das Einfügen erfolgt korrigiert von einigen Arten von Steckverbindern, die fälschlicherweise können falsch eingegeben werden. Überprüfen Sie die gesendeten Fotos per Post, richtig oder falsch.<li data-bbox="585 817 1477 927">2. Sie haben die falschen Sensoren abgefangen. Die Anschlüsse sind identisch aber wenn die Verkabelung angeschlossen ist, ohne die richtigen Sensoren zu beachten das Auto springt nicht an.<li data-bbox="585 949 1477 1025">3. Das Bosch / Siemens-Kraftstoffsystem stimmt nicht überein Gehen Sie beim Einstellen von Proracing zum Kapitel Bosch / Siemens
Keine Einsparungen von Treibstoff	<ul style="list-style-type: none"><li data-bbox="585 1173 1477 1283">• Wenn Sie die Leistung Ihres Autos mit Mapping testen Beim Vorbereiten und Testen nutzen Sie Ihre volle Leistung Motor wird der Verbrauch durch sportliches Fahren verändert.<li data-bbox="585 1350 1477 1496">• Um die Verbrauchsreduzierung vergleichen zu können, ist eine Meldung erforderlich Das Fahren konzentrierte sich vorher und nachher nur auf den Kraftstoffverbrauch die Installation von Proracing.<li data-bbox="585 1552 1477 1664">• Um den Verbrauch Ihres Autos besser zu optimieren, können Sie Änderungen vornehmen Ihren Fahrstil wie im Kapitel unserer Website angegeben www.pro-racing.it im Abschnitt ECO-FUEL.

8 Kontaktdaten

i

Unser Kundenservice ist im entsprechenden Bereich auf unserer Website www.pro.racing.it verfügbar

Rechtsinformation

PRORACING by Privi Auto
Via Federico Confalonieri 50
20099 Sesto San Giovanni
-MI-

Umsatzsteuer-Identifikationsnummer : 06494530964

mail: info@pro-racing.it
web: www.pro-racing.it